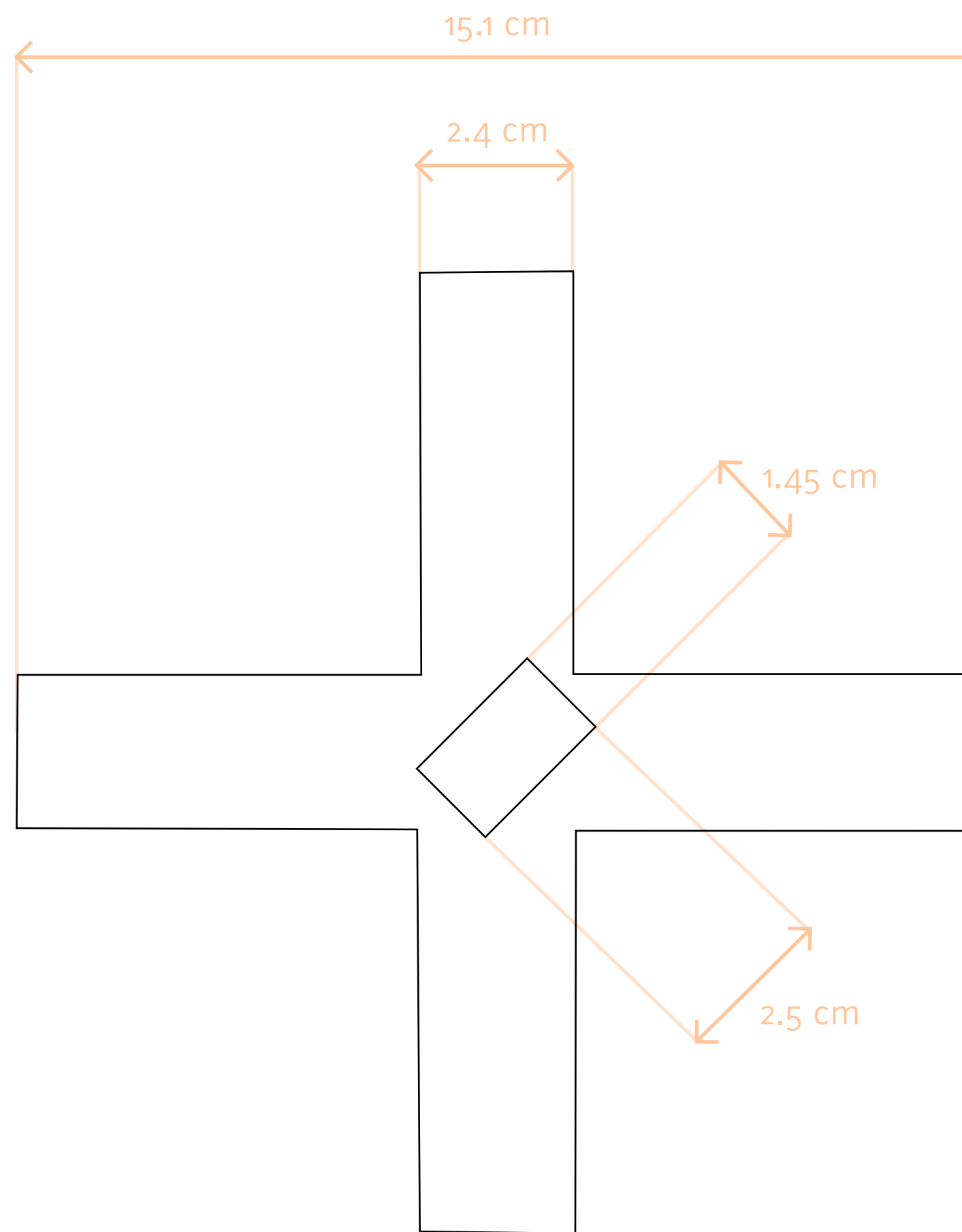
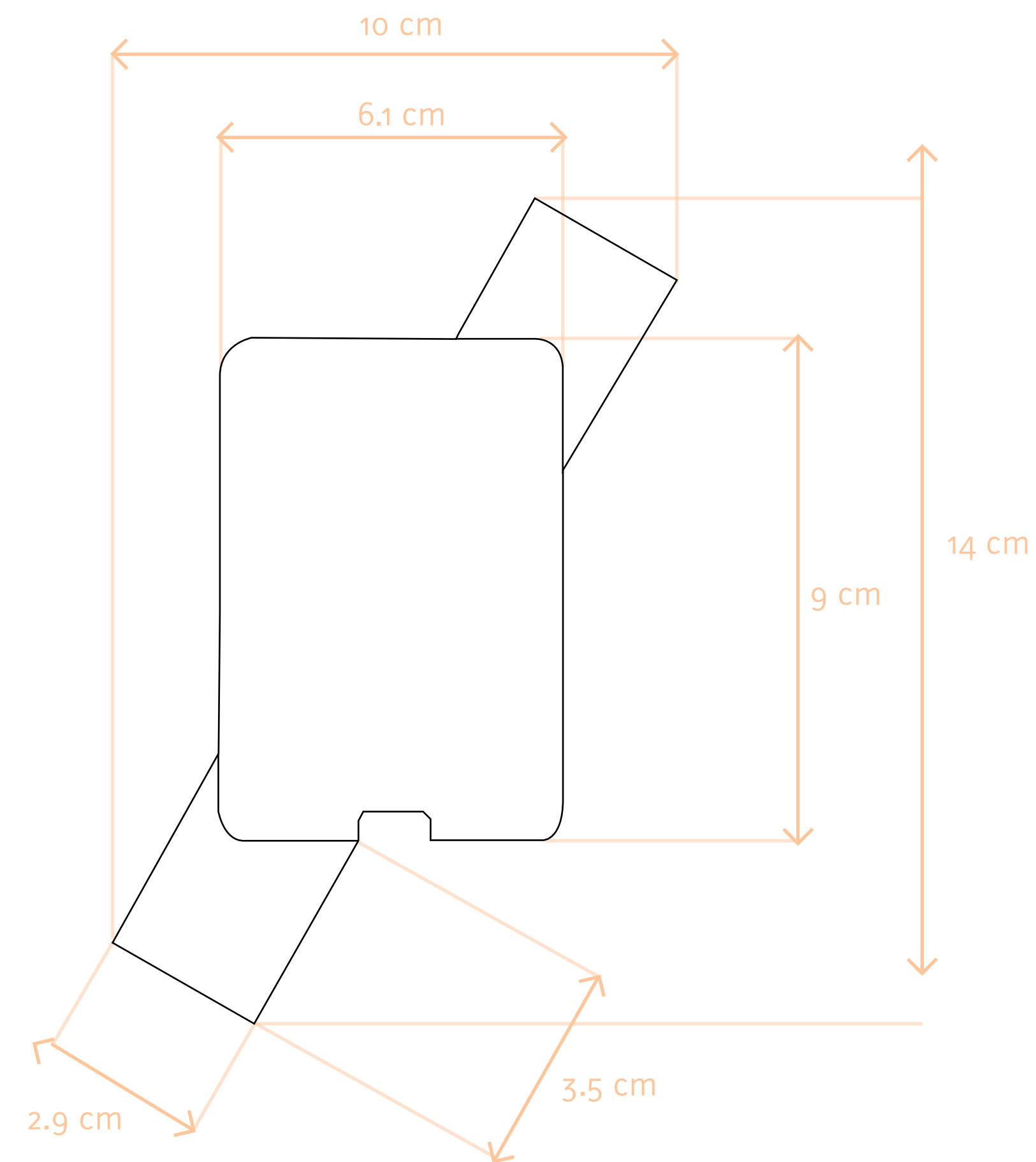


Épaisseur pièce : 1.5 cm
(Bande LED 1cm de large)



Épaisseur pièce : 0.9 cm



Épaisseur pièce : 1 cm